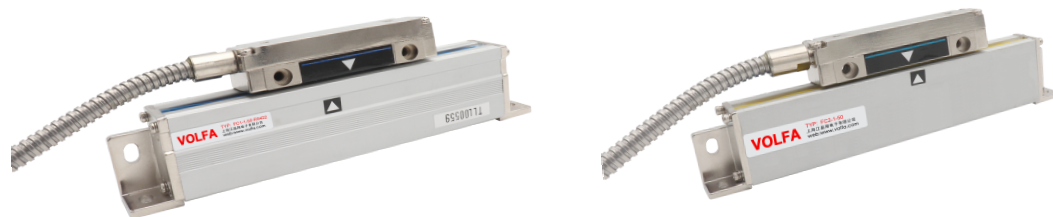


FC 系列

光栅位移传感器



光栅

位移传感器

特点:

- 滑块型设计, 经济、耐用。
- 重复精度最高可达 1um
- 分辨率最高0.5um, 1um, 5um 可选
- 标准测量行程最大可做 3000mm,
- 输出信号: 5V TTL/差分, 24V 集电极开路

说明:

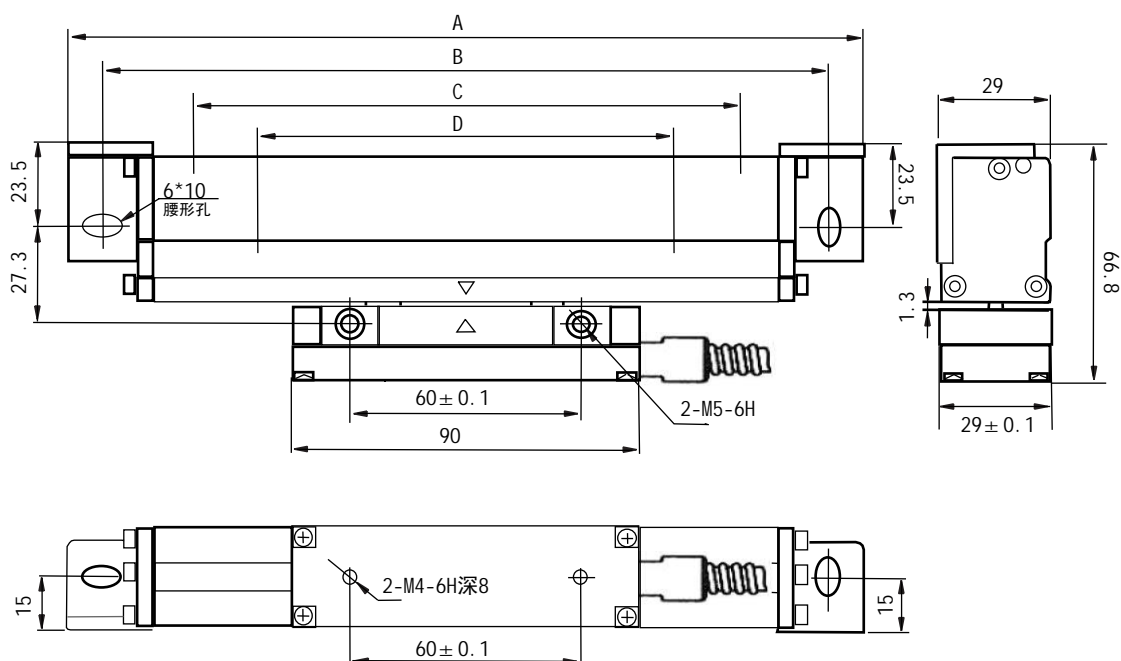
- 外壳 阳极氧化铝,
- 核心材料 玻璃光栅片, 内部轴承滑动
- 计数方式 电子细分技术和4倍频处理。
- 方波信号 增量 A、B、5V方波脉冲
- 电气连线 标配3.5米金属波纹管 带DB9公头

应用:

- 机器人技术, 实验室测量
- 医疗, 薄膜检测
- 精密现代化加工设备

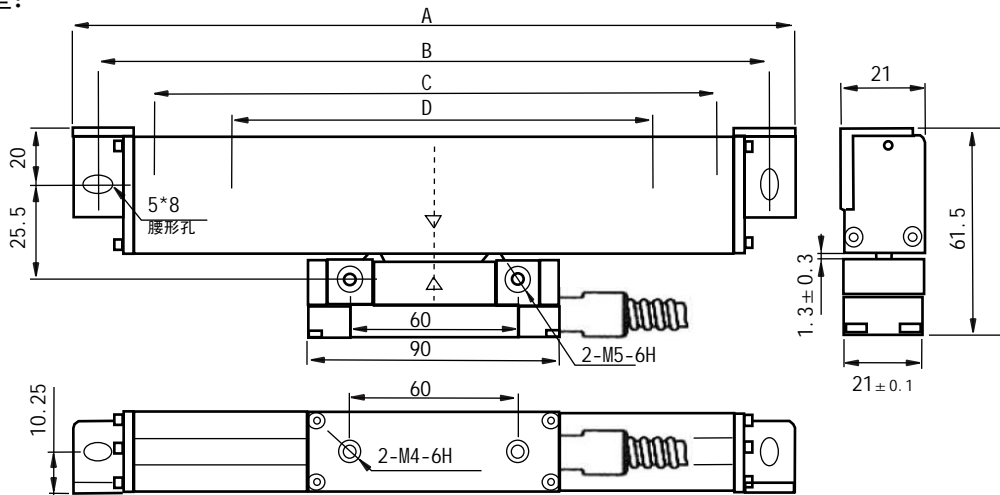
外形尺寸:

FC1 型:



外形尺寸:

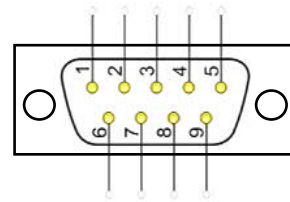
FC2 型:



尺寸\类型	FC1	FC2
尺身总长 A	A =D+154 量程≤900mm	A =D+149 量程≤900mm
	A =D+174 量程>900mm	A =D+169 量程>900mm
安装孔距 B	B =D+136 量程≤900mm	B =D+132 量程≤900mm
	B =D+156 量程>900mm	B =D+152 量程>900mm
最大量程 C	C =D+30 量程≤900mm	C =D+30 量程≤900mm
	C =D+50 量程>900mm	C =D+50 量程>900mm
有效量程 D	50...3000 50mm 一档	50...1000 50mm 一档
信号线长度	3.5米、5米、10米	可选

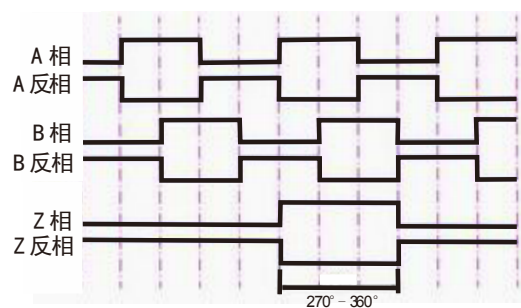
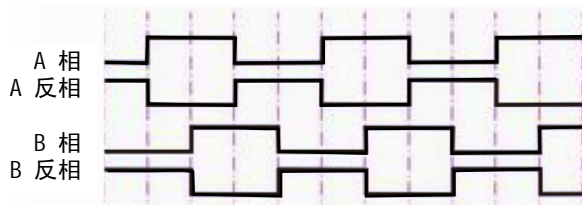
接线定义:

针脚号	信号	线缆颜色
1	+5V /24V	红色
2	0V	黑色
3	A	棕色
4	B	黄色
5	RI	橙色
6	RI	绿色
7	\bar{A}	紫色
8	\bar{B}	蓝色



注: 9 针 接编织网, 跟外壳连接 可以提高抗干扰能力

输出波形:



技术参数:

参 数	单 位	指 标
量 程	mm	50...1000/3000
输出信号		5 V TTL, 5V 差分信号(RS422), 24V 集电极开路输出
分辨率	um	0.5, 1, 5,
准确度	um	±3, ±5, ±10
重复精度	um	±1 个分辨率
测量速度	MAX	1 M /S
工作温度	°C	-10 - 50
输出TTL电压	%	TTL: H =4.5V 4 mA, RS422: 20 mA ,
工作电压	V	5 / 24 VDC (±5%) (<300mA)
耗电量	W	<0.2
冲击指数	g	50 (单一冲击) / IEC 标准68-2-27
振动	g	5g / 10-2000HZ / IEC 标准68-2-26
防护等级		IP 53 参照安装手册安装
工作湿度		90% (相对湿度) 不能结露。
驱动力		<5 N
参考点位置		尺子中点 左右每隔50mm 一个

光栅

位移传感器

选型订购说明:

